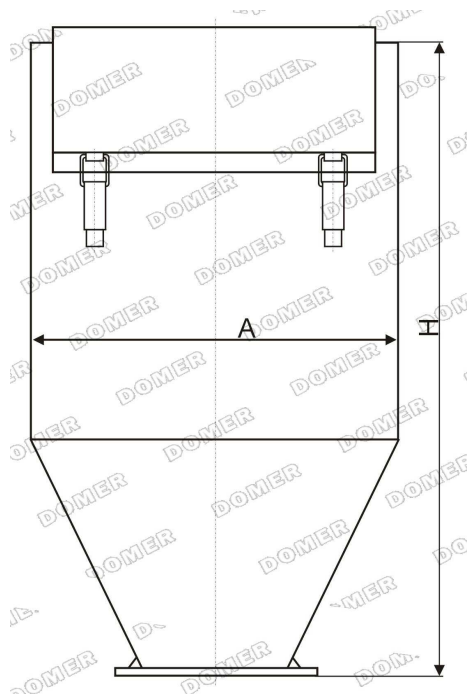
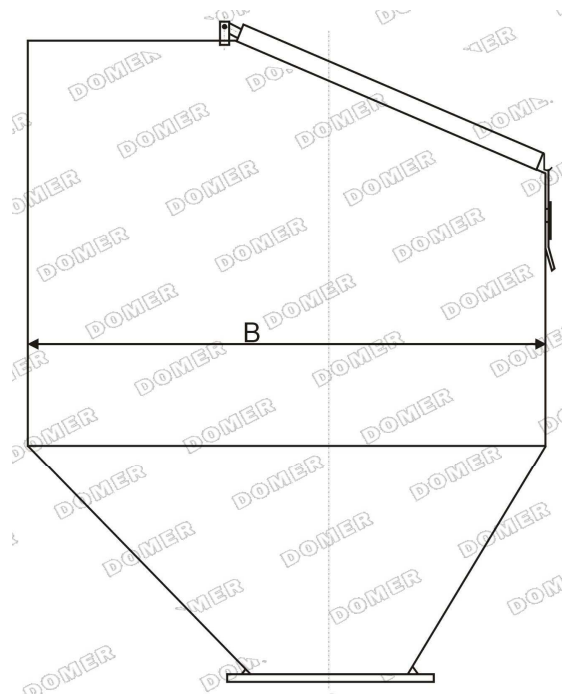


Rysunek 1



Rysunek 2



Rysunek 3 – Kołnierz przyłączeniowy

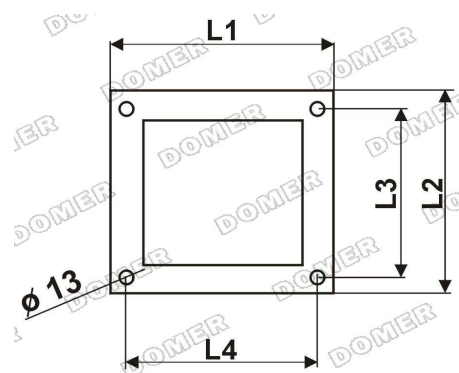


Tabela wymiarowa

Parametr	Wartość
A	745 mm
B	745 mm
H	1040 mm
L1	240 mm
L2	220 mm
L3	190 mm
L4	210 mm
Pojemność	400 dm ³

